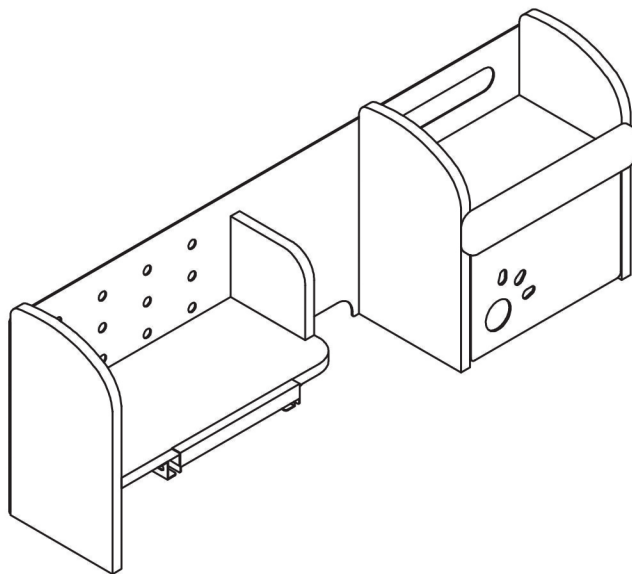














**ПОЛИЦЯ
ДЛЯ СТОЛУ ВД-620**

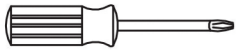


ІНСТРУКЦІЯ

СПИСОК ДЕТАЛЕЙ

Перелік фурнітури:

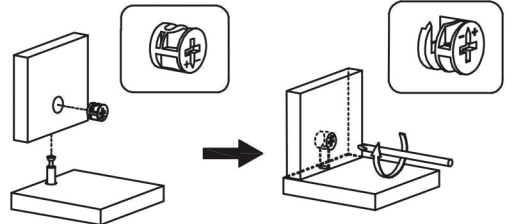
A		x13	F		M6*10	x10	
B		x11	G			x4	
C		x1	H			x4	
D		M4*12	x3	I		M7*35	x2
E		M6*30	x7	J		M6*16	x5



Викрутка x 1

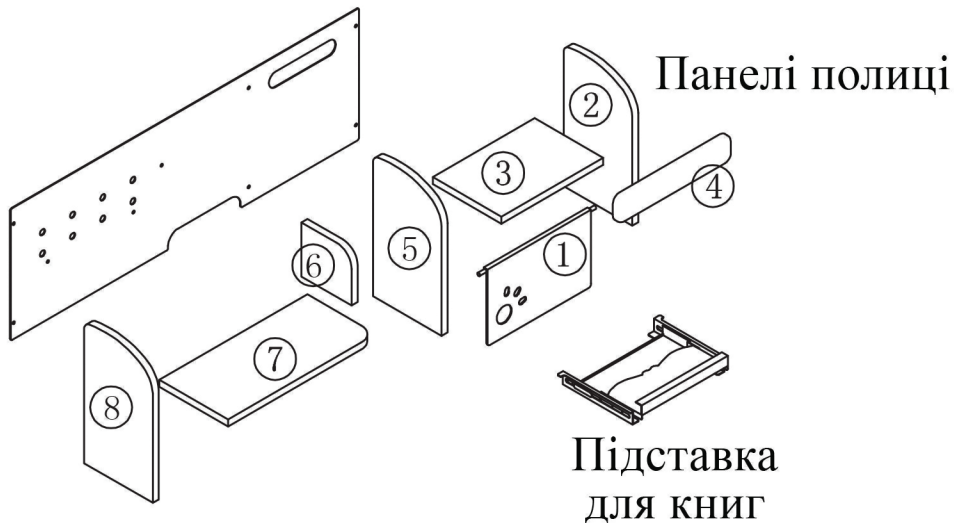
○ Маскуючі наліпки x 13

Схема фіксації ексцентрика



Вставте шток в отвір на одній панелі, а зверху вставте другу панель. В отвір на другій панелі вставте ексцентрик і за допомогою викрутки поверніть його за годинниковою стрілкою.

Перелік деталей:

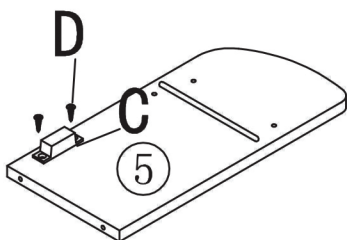


ЗБІРКА ПОЛИЦІ

ВАЖЛИВО!

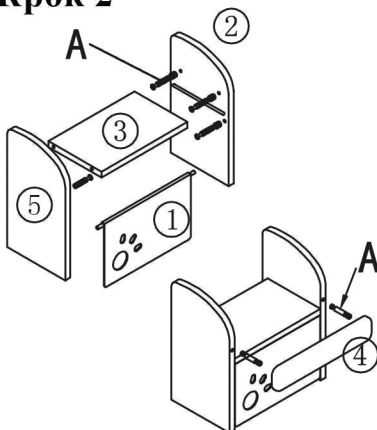
1. Полицю повинна збирати доросла людина
2. Дрібні деталі тримайте якнайдалі від дітей
3. Перед початком збірки переконайтесь, що всі деталі є в наявності
4. Під час збірки підкладіть під панелі полиці м'який поролон або тканину, щоб не подряпати їх.

Крок 1



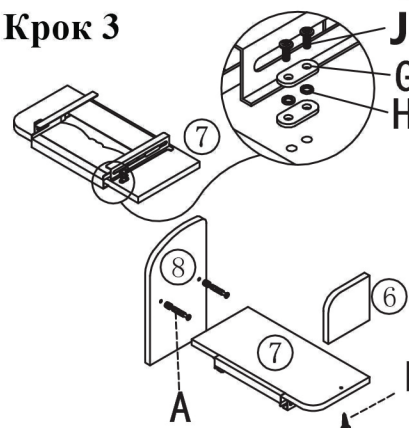
За допомогою 2-х саморізів D прикрутіть магнітний фіксатор С до панелі 5.

Крок 2



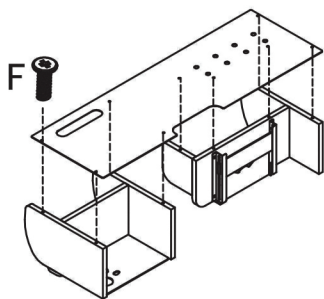
Вставте 8 штоків А в отвори в панелях 2 і 5, а металеві дверцята 1 у пази в тих же панелях, як на схемі. З'єднайте панелі 2, 3, 4, 5 між собою і зафіксуйте 4-ма ексцентриками.

Крок 3



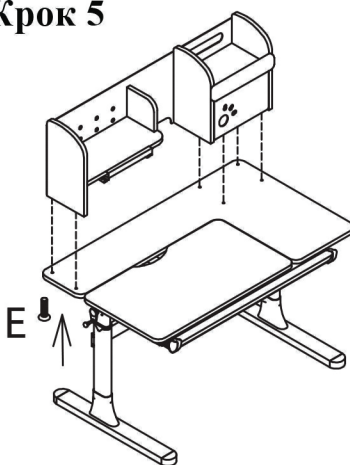
Прикрутіть підставку для книг до панелі 7 за допомогою 4-х гвинтів J, 4-х пластин G і 4-х прокладок H. Вставте 2 штики і зафіксуйте панелі 7 і 8 2-ма ексцентриками В. Прикрутіть панель 6 до панелі 7 саморізом І.

Крок 4



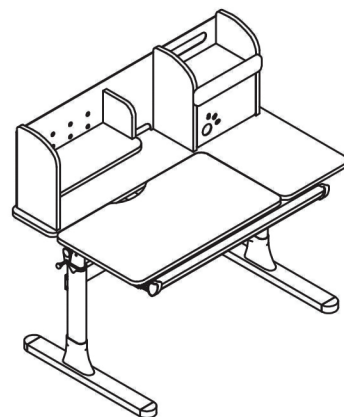
Закріпіть задню металеву панель за допомогою 9-ти гвинтів F. На всі отвори з ексцентриками наклейте маскуючі наліпки.

Крок 5



Під стільницею, що не регулюється, є приховані отвори для полиці. Їх необхідно досверлити саморізом І. Потім знизу гвинтами Е прикрутіть полицю до стільниці.

Крок 6



ЗБІРКА ПОЛИЦІ ЗАВЕРШЕНА